

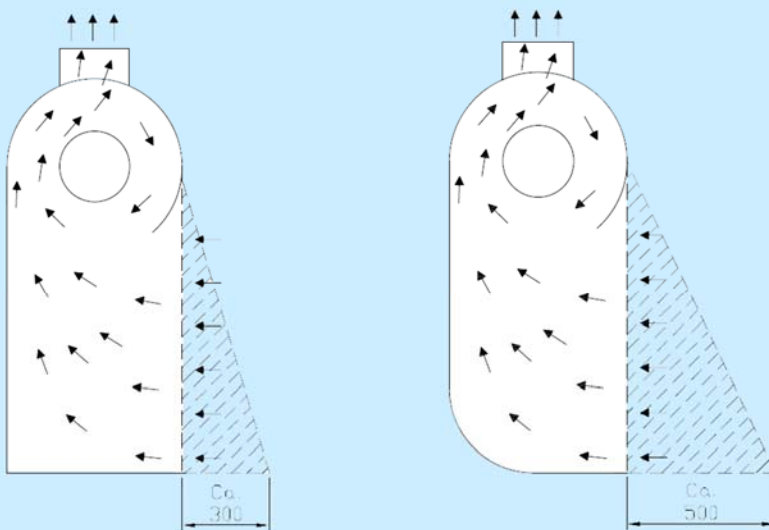
# Absaugwand Typ GRGT für Handwerk, Industrie, Produktion



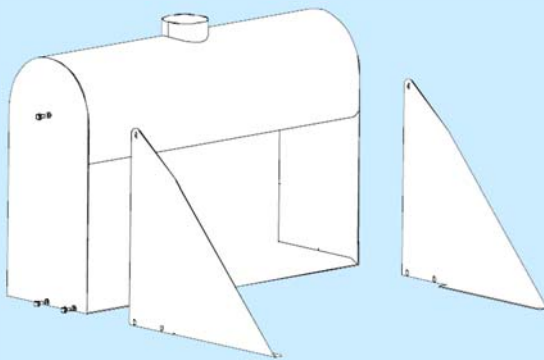
## GRGT

Absaugwand mit hoher Erfassungstiefe durch Turboeffekt  
Geeignet zur Absaugung von Dämpfen, Gasen  
und leichten Stäuben

Lieferbar in fünf Baugrößen: 500/800/1000/1500/2000mm  
Lieferbar mit gerader/gebogener Rückwand



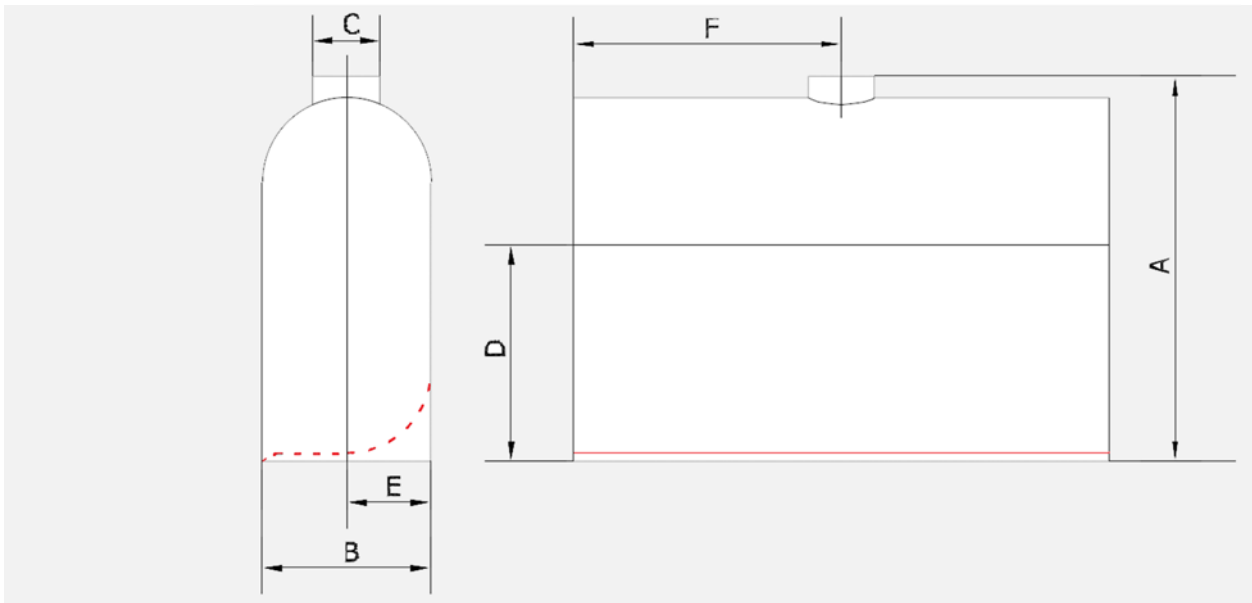
- Einfache Montage, auf Arbeitstischen oder an der Wand
- Grosse Saugfläche
- Keine Verschleißteile
- Gehäuse Stahl, pulverlackiert
- Sondergrößen verfügbar
- Option: schräge Seitenwände für optimierte Erfassungstiefe



## MÖLLER Absaug- und Filtersysteme

Richard-Dehmel-Straße 151  
D-22926 Ahrensburg  
fon +49 (0)4102- 82 30 41  
fax +49 (0)4102- 82 30 42  
[www.moeller-absaugsysteme.de](http://www.moeller-absaugsysteme.de)  
mail [info@moeller-absaugsysteme.de](mailto:info@moeller-absaugsysteme.de)

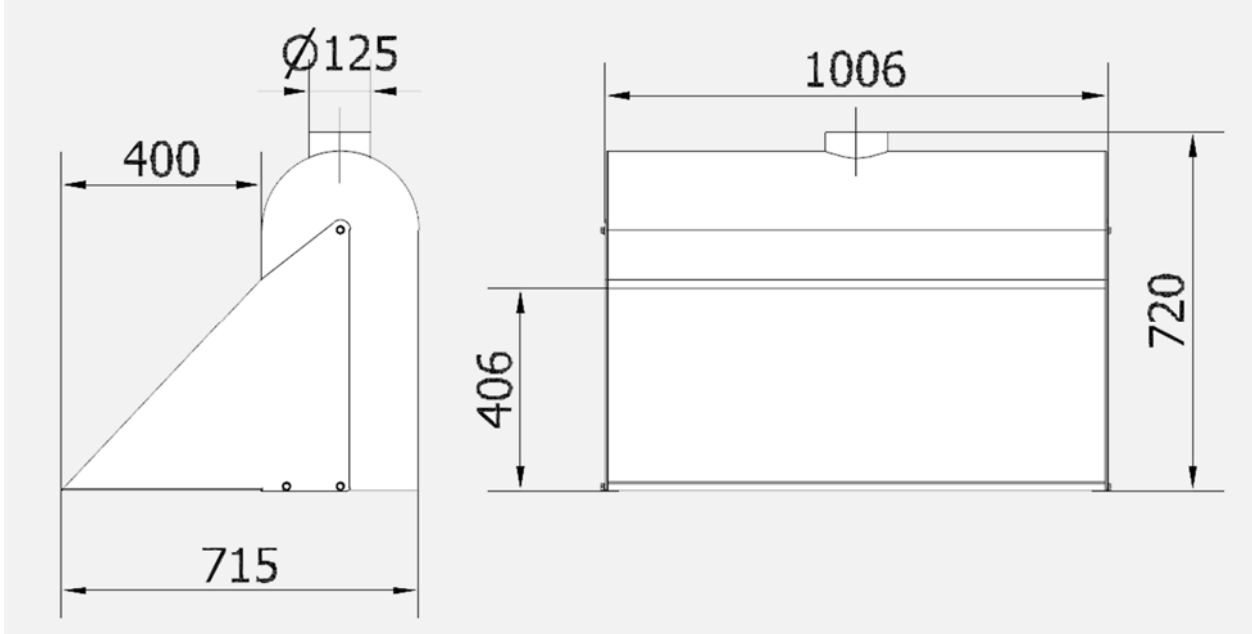
# Absaugwand Typ GRGT



Typ	A*	B*	C*	D*	E*	F*	kg	m <sup>3</sup> /h min
GRGT 0500/A	720	315	125	400	158	250	18	300
GRGT 0800/A	720	315	125	400	158	400	24	400
GRGT 1000/A	720	315	125	400	158	500	28	500
GRGT 1500/A	968	400	160	550	200	750	44	1000
GRGT 2000/A	1095	450	200	600	225	1000	59	1500

\* Maße in mm

Beispiel: Modell GRGT 1000 mit schrägen Seitenwänden



## MÖLLER Absaug- und Filtersysteme

Richard-Dehmel-Straße 152  
 D-22926 Ahrensburg  
 fon +49 (0)4102- 82 30 41  
 fax +49 (0)4102- 82 30 42  
[www.moeller-absaugsysteme.de](http://www.moeller-absaugsysteme.de)  
 mail [info@moeller-absaugsysteme.de](mailto:info@moeller-absaugsysteme.de)