

Absaugarme Typ GRLE NW 200 mm mit Sonderhauben für Handwerk, Industrie, Produktion



GRLE

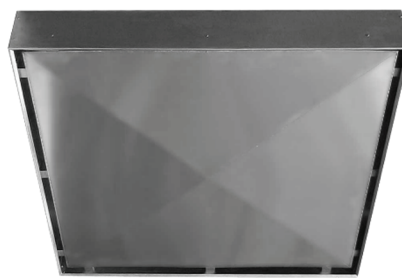
- Schwenkbarer Absaugarm für das Positionieren von Spezial-Hauben
- Wandkonsole + Außengestänge für leichte und exakte Positionierung
- Hauben schwenk- und drehbar
- Standard-Haube: 300x1500mm mit Randabsaugung
- weiter Hauben
- Schlauch: Nennweite \varnothing 200 mm
- Reichweiten 3m und 4m, mit Ausleger bis 6m.
- Anwendungsbereiche : Schweißrauch, Stäube, Gase und Dämpfe, Klebedämpfe



Standard-Haube



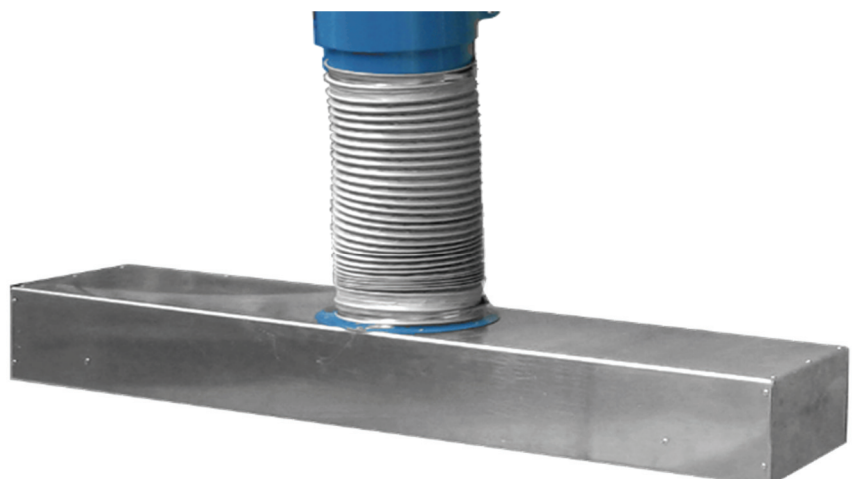
Absaugpaneel



Quadratische Haube



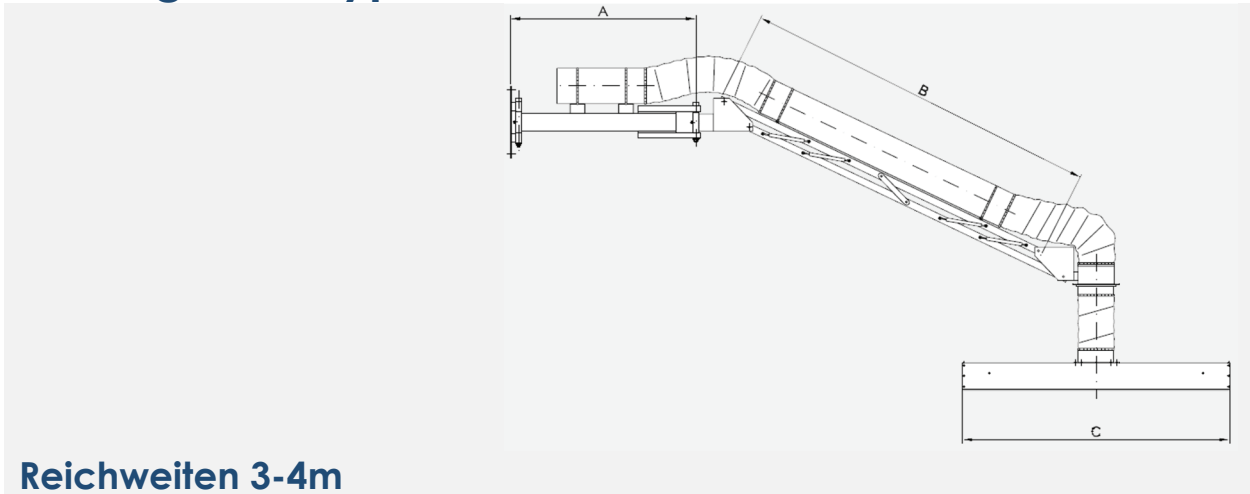
Bodensäule



MÖLLER Absaug- und Filtersysteme

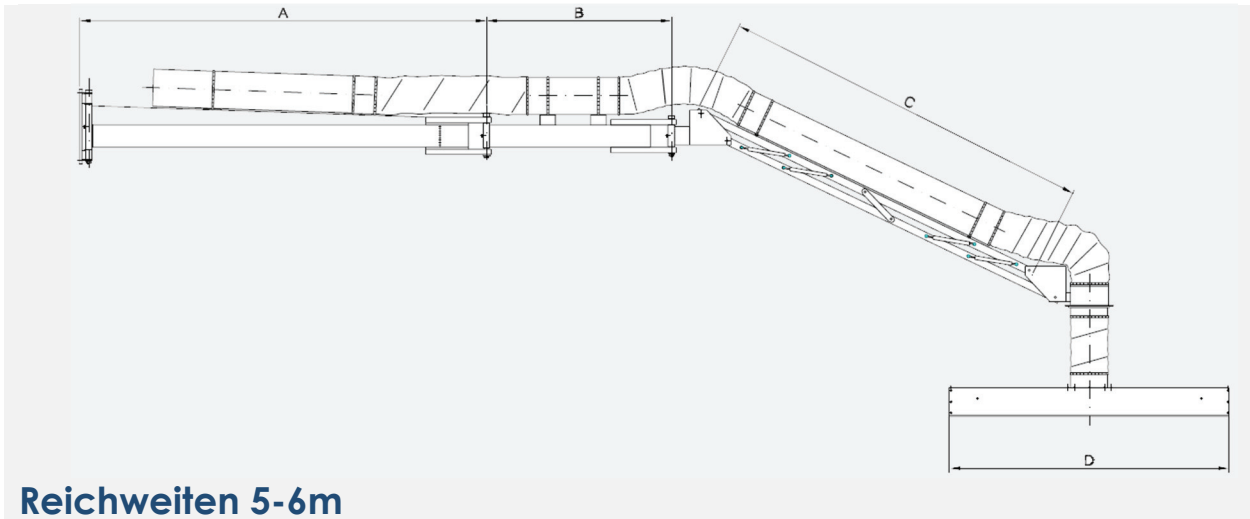
Richard-Dehmel-Straße 151
D-22926 Ahrensburg
fon +49 (0)4102- 82 30 41
fax +49 (0)4102- 82 30 42
www.moeller-absaugsysteme.de
mail info@moeller-absaugsysteme.de

Absaugarme Typ GRLE



Reichweiten 3-4m

Typ	A	B	C	Haubenbreite	Reichweite
GRLE 3000	1045	2000	1500	300	3500
GRLE 4000	1940	2000	1500	300	4400



Reichweiten 5-6m

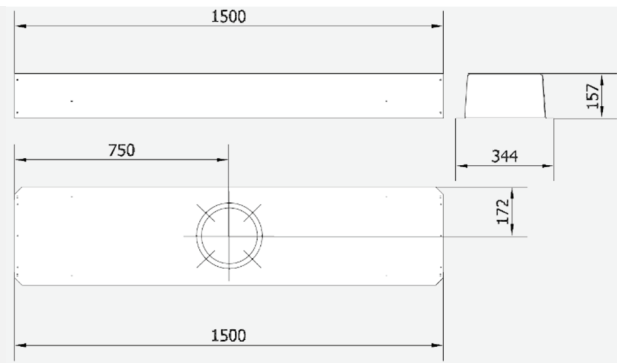
Typ	A	B	C	D	Haubenbreite	Reichweite
GRLE 5000	2235	995	2000	1500	300	5650
GRLE 6000	2235	1890	1500	1500	300	6550

alle Maße in mm

MÖLLER Absaug- und Filtersysteme

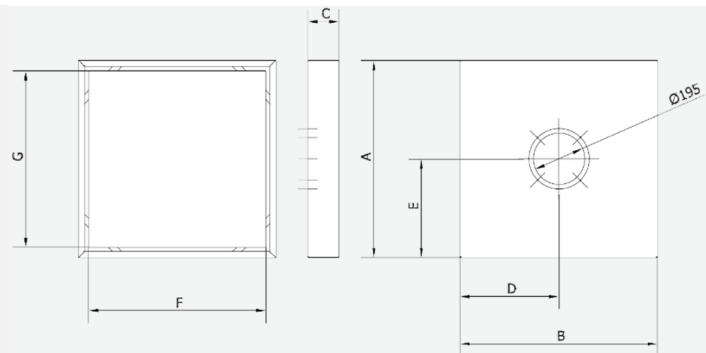
Richard-Dehmel-Straße 152
 D-22926 Ahrensburg
 fon +49 (0)4102- 82 30 41
 fax +49 (0)4102- 82 30 42
www.moeller-absaugsysteme.de
 mail info@moeller-absaugsysteme.de

Absaugarme Typ GRLE



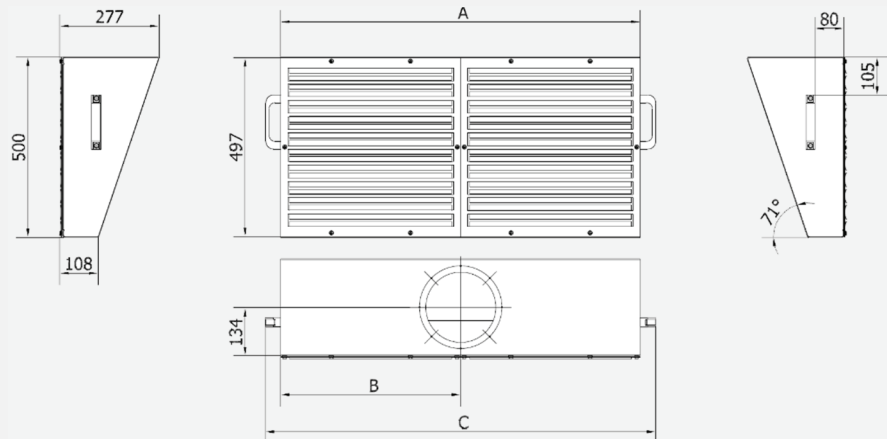
Standardhaube mit Randabsaugung

Typ	Länge	Breite	Höhe	Material
LESH	1500	300	157	Aluminium



Quadratische Haube mit Randabsaugung

Typ	A	B	C	D	E	F	G	Material
LEQH 500	500	500	120	250	250	434	434	Stahl
LEQH 750	750	750	120	375	375	671	671	Stahl
LEQH 1000	1000	1000	120	500	500	909	909	Aluminium



Absaugpaneel

Typ	A	B	C	Material
LEPA 500	500	250	586	Stahl
LEPA 1000	1000	500	1086	Stahl

alle Maße in mm

MÖLLER Absaug- und Filtersysteme

Richard-Dehmel-Straße 153
 D-22926 Ahrensburg
 fon +49 (0)4102- 82 30 41
 fax +49 (0)4102- 82 30 42
www.moeller-absaugsysteme.de
 mail info@moeller-absaugsysteme.de