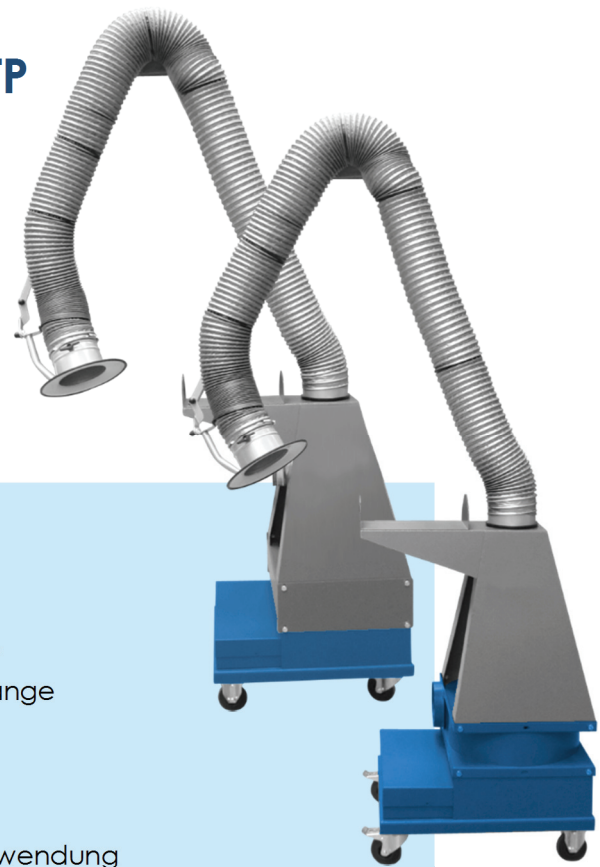


# Mobile Absaugarme Typ GRLV/G RTP Reichweiten 2m und 3m NW 160mm mit und ohne Ventilator für Handwerk, Industrie, Produktion



## GRLV/TP

- Mobiler Absaugarm mit und ohne Ventilator
- Solider Wagen mit niedrigem Schwerpunkt
- Wagen mit kombiniertem Schlauchhalter und Handgriff
- Leichtgehender Absaugarm mit innenliegendem Gestänge
- Arme mit Reichweiten von 2 m und 3 m
- Leichte und präzise Positionierung
- Punktabsaugarm um 360° drehbar
- Nennweite  $\varnothing$ 160mm
- Unterschiedliche Schlauchtypen verfügbar, je nach Anwendung
- Anwendungsbereiche: Schweißrauch, Stäube, Gase, Dämpfe, Aerosole
- Option: Beleuchtung und Start/Stop-Schalter im/am Trichter



**Standard-Trichter**



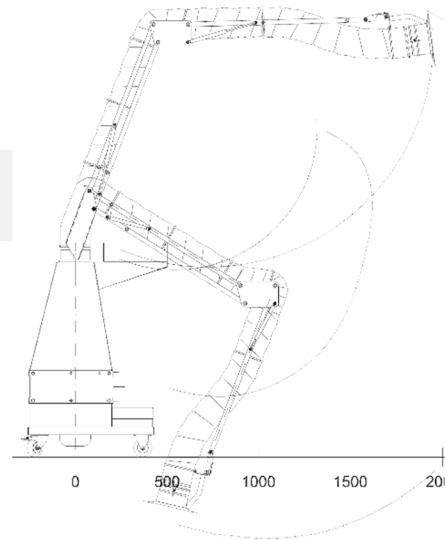
**Trichter mit  
Beleuchtung**



**Schnellverlängerung**



**Wagen mit  
Ventilator und  
Gegengewicht**



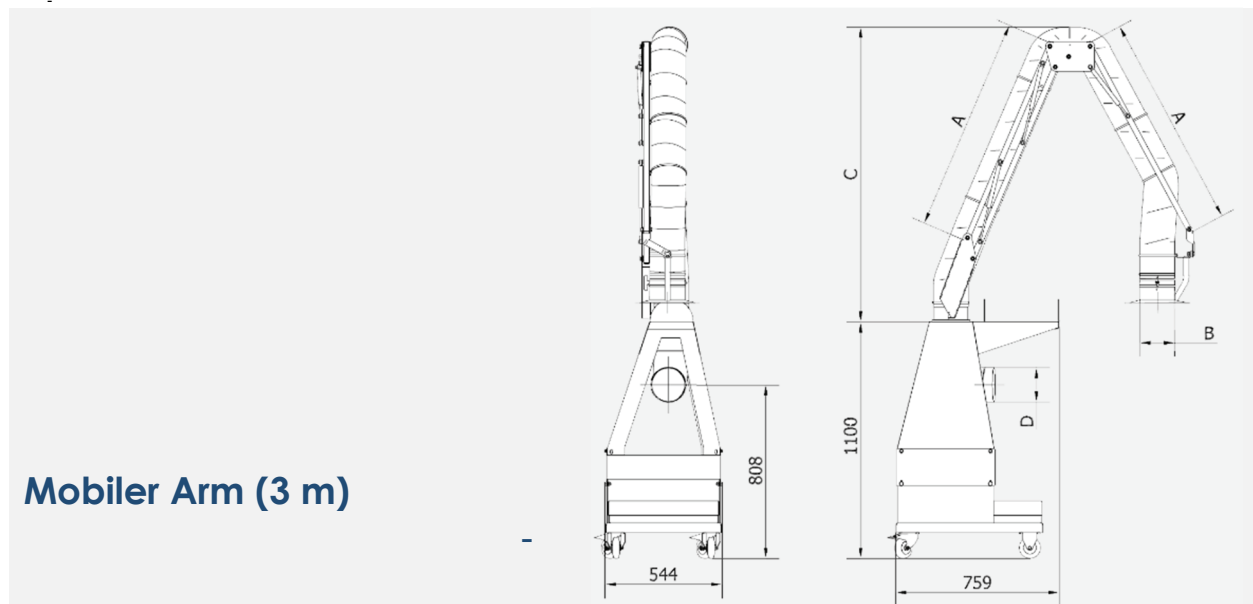
**Hohe Mobilität,  
maximale Reichweite**

## MÖLLER Absaug- und Filtersysteme

Richard-Dehmel-Straße 151  
D-22926 Ahrensburg  
fon +49 (0)4102- 82 30 41  
fax +49 (0)4102- 82 30 42  
www.moeller-absaugsysteme.de  
mail info@moeller-absaugsysteme.de

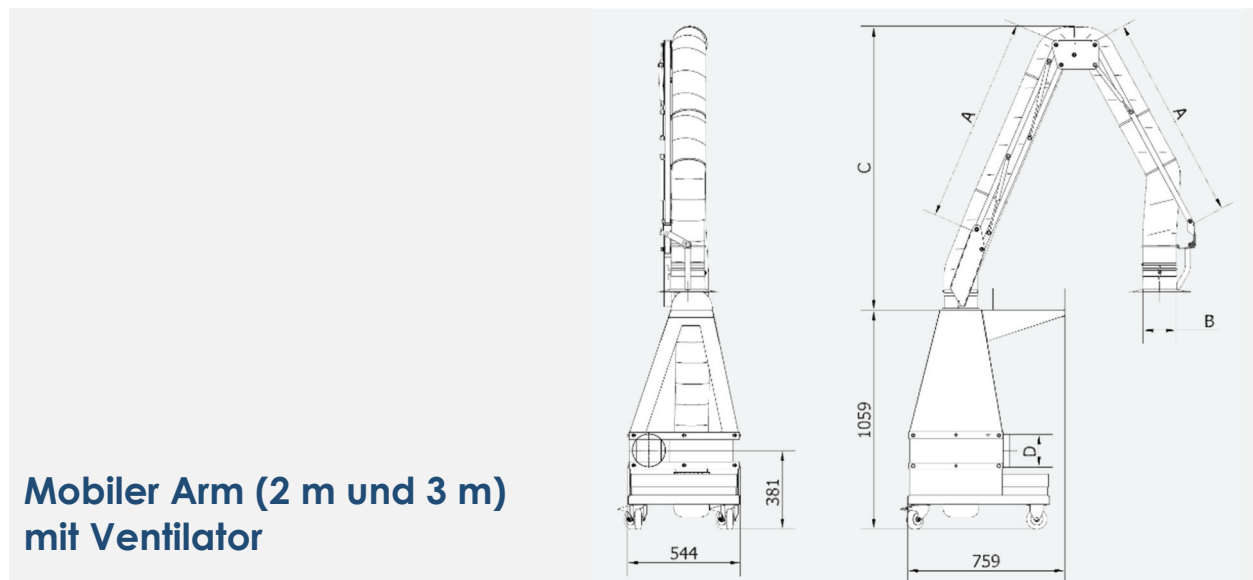


# Mobile Absaugarme Typ GRLV/GRTP



## Mobiler Arm (3 m)

Typ	A*	B*	C*	D*
GRLV 3000	1000	Ø 161	1372	Ø 160



## Mobiler Arm (2 m und 3 m) mit Ventilator

Typ	A*	B*	C*	D*
GRTP 2000	500	Ø 161	913	Ø 160
GRTP 3000	1000	Ø 161	1372	Ø 160
Ventilator	1,10 kW	Betriebsgeräusch 76 db(A)	Max. Schlauchlänge für Abluft: 10m	

\* Maße in mm

## MÖLLER Absaug- und Filtersysteme

Richard-Dehmel-Straße 152  
 D-22926 Ahrensburg  
 fon +49 (0)4102- 82 30 41  
 fax +49 (0)4102- 82 30 42  
[www.moeller-absaugsysteme.de](http://www.moeller-absaugsysteme.de)  
 mail [info@moeller-absaugsysteme.de](mailto:info@moeller-absaugsysteme.de)