

# Absaug- und Filtergeräte für Gase, Dämpfe und Gerüche

## Forschung und Lehre

## Pharmazie

## Medizin

## Produktion



### UL ACD

Mobile Absaug- und Filtergeräte in Modulbauweise  
Energiesparend, leise, hocheffizient  
Anpassbar auf unterschiedliche  
Anwendungen und Gefahrstoffe

- Bedrucken
- Gießen
- Kleben
- Lackieren
- Laminieren
- Reinigen
- Vorbehandeln
- Wägen

#### Modulbauweise

Optimale Anpassung an den jeweiligen Bedarf durch Kombination unterschiedlicher Turbinen- und Filtermodule

#### Regelung

Stufenlose Regelbarkeit zur optimalen Anpassung des erforderlichen Volumenstroms  
Option: Digitale Steuerung zur automatischen, bedarfsabhängigen Regelung

#### Filterausstattung

Adsorptionsfilter  
z.B. Aktivkohle und Chemisorptionsfilter  
Unterschiedliche Vorfilter und Funkenschutzfilter nach Bedarf

#### Erfassung

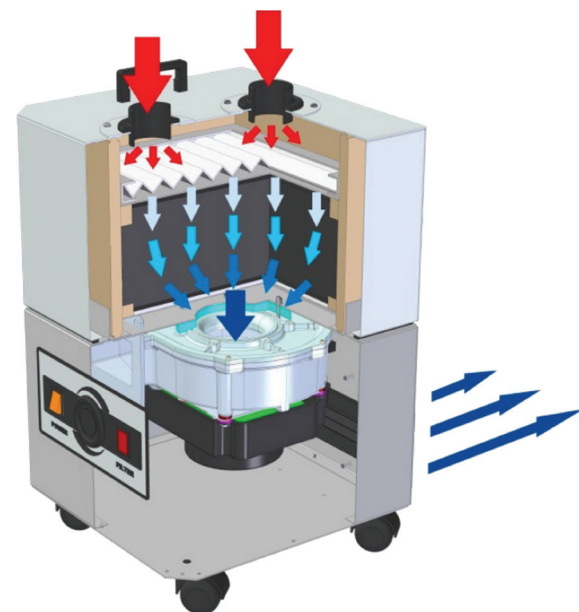
Erfassung über Standard-Elemente z.B. mit Punktabsaugarmen oder mit Sonderlösungen, z.B. Arbeitskabinen, separat oder direkt am/auf dem Gerät montiert

#### Lautstärke

Extrem niedriges Betriebsgeräusch durch Kombination hocheffizienter Turbinentechnik und effektiver Dämmung

#### Ansaug- und Ausblas

Ansaugoptionen je nach Luftmenge und Erfassungselement wählbar, Ausblas diffus in die Umluft oder über passende Abluftstutzen



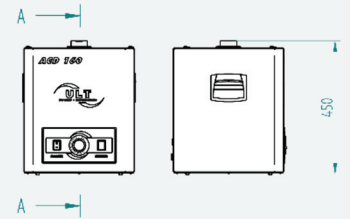
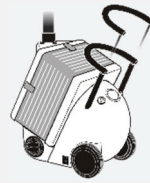
### MÖLLER Absaug- und Filtersysteme

Richard-Dehmel-Straße 151  
D-22926 Ahrensburg  
fon +49 (0)4102- 82 30 41  
fax +49 (0)4102- 82 30 42  
www.moeller-absaugsysteme.de  
mail info@moeller-absaugsysteme.de

# Absaug- und Filtergeräte für Gase, Dämpfe und Gerüche



**ACD 160  
Jumbo**



Leistungsaufnahme  
0,15 kW

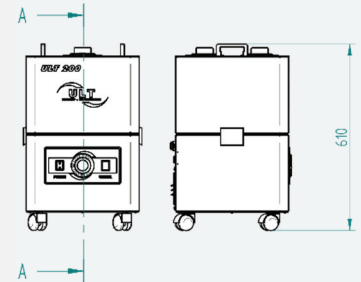
Luftmenge  
80 m³/h eff  
190 m³/h max

Druck  
1.900 Pa eff  
3.200 Pa max

Filterausstattung: Staub-Vorfilter  
Aktivkohlefilter 6 kg  
auch mit zusätzlichen Staubfiltern



**ACD 200  
ACD 300**



Leistungsaufnahme  
0,15-1,3 kW

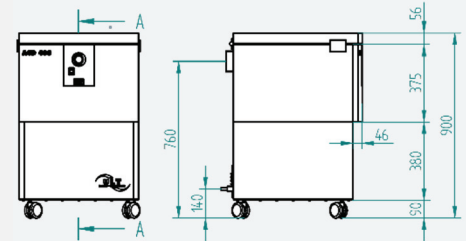
Luftmenge  
120/250 m³/h eff  
635 m³/h max

Druck  
1.900/13.000 Pa eff  
22.000 Pa max

Filterausstattung: Staub-Vorfilter  
Aktivkohlefilter 6 kg  
auch mit zusätzlichen Staubfiltern



**ACD 400**



Leistungsaufnahme  
0,55-1,5 kW

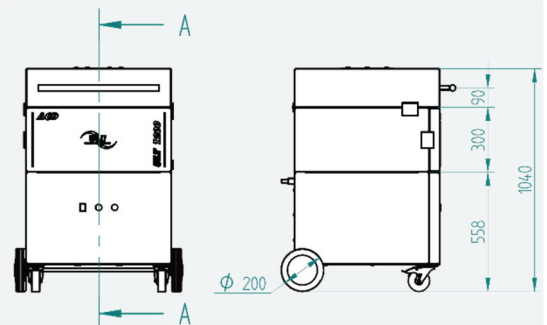
Luftmenge  
400/600 m³/h eff  
1.500 m³/h max

Druck  
1.400/2.500 Pa eff  
3.250 Pa max

Filterausstattung: Staub-Vorfilter  
Aktivkohlefilter 28 kg  
auch mit zusätzlichen Staubfiltern



**ACD 1200**



Leistungsaufnahme  
0,7-1,5 kW

Luftmenge  
1.000 m³/h eff  
2.100 m³/h max

Druck  
1.300/2.700 Pa eff  
3.250 Pa max

Filterausstattung: Staub-Vorfilter  
Aktivkohlefilter 28 -60 kg  
auch mit zusätzlichen Staubfiltern

## MÖLLER Absaug- und Filtersysteme

Richard-Dehmel-Straße 152  
D-22926 Ahrensburg  
fon +49 (0)4102- 82 30 41  
fax +49 (0)4102- 82 30 42  
www.moeller-absaugsysteme.de  
mail info@moeller-absaugsysteme.de