

Absaug- und Filtergeräte für Stäube und Partikel

Forschung und Lehre

Pharmazie

Medizin

Produktion



UL ASD

Mobile Absaug- und Filtergeräte in Modulbauweise
Energiesparend, leise, hocheffizient
Anpassbar auf unterschiedliche
Anwendungen und Gefahrstoffe

- Fräsen
- Nachbearbeiten
- Polieren
- Reinigen
- Schleifen
- Strahlen
- Versüßern
- Vorbehandeln
- Wägen

Modulbauweise

Optimale Anpassung an den jeweiligen Bedarf durch Kombination unterschiedlicher Turbinen- und Filtermodule

Filterausstattung

Speicherfilter für kleine und mittlere Staubmengen
Unterschiedliche Vorfilter
Funkenschutzfilter nach Bedarf
Partikelfilter bis Filterklasse H14

Lautstärke

Extrem niedriges Betriebsgeräusch durch die Kombination von hocheffizienter Turbinentechnik und effektiver Dämmung

Regelung

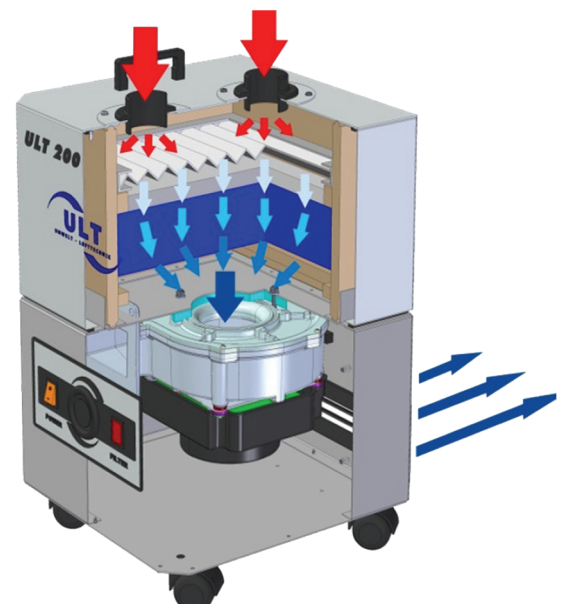
Stufenlose Regelbarkeit zur optimalen Anpassung des erforderlichen Volumenstroms
Option: Digitale Steuerung zur automatischen, bedarfsabhängigen Regelung

Erfassung

Erfassung über Standard-Elemente z.B. mit Punktabsaugarmen oder mit Sonderlösungen, z.B. Arbeitskabinen, separat oder direkt am/auf dem Gerät montiert

Ansaug- und Ausblas

Ansaugoptionen je nach Luftmenge und Erfassungselement wählbar, Ausblas diffus in die Umluft oder über passende Abluftstutzen



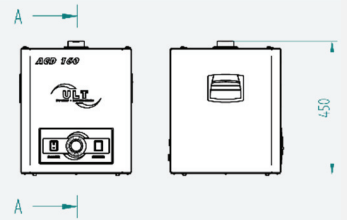
MÖLLER Absaug- und Filtersysteme

Richard-Dehmel-Straße 151
D-22926 Ahrensburg
fon +49 (0)4102- 82 30 41
fax +49 (0)4102- 82 30 42
www.moeller-absaugsysteme.de
mail info@moeller-absaugsysteme.de

Absaug- und Filtergeräte für Stäube und Partikel



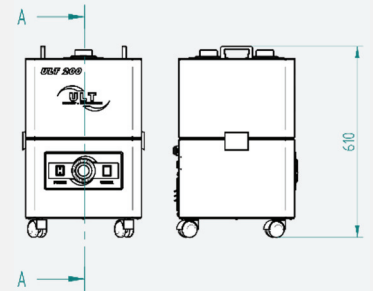
**ASD 160
Jumbo**



Leistungsaufnahme 0,15 kW	Luftmenge 80 m³/h eff 190 m³/h max	Druck 1.900 Pa eff 3.200 Pa max	Filterausstattung: diverse Vorfilter Z-Line oder Taschenfilter HEPA-Feinststaubfilter bis H13
------------------------------	--	---------------------------------------	---



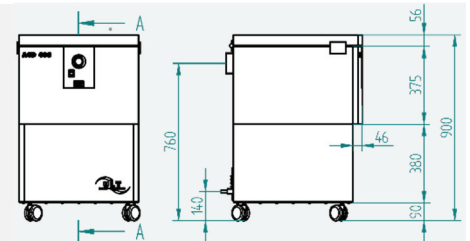
**ASD 200
ASD 300**



Leistungsaufnahme 0,15-1,3 kW	Luftmenge 120/250 m³/h eff 635 m³/h max	Druck 1.900/13.000 Pa eff 22.000 Pa max	Filterausstattung: diverse Vorfilter Z-Line oder Taschenfilter HEPA-Feinststaubfilter bis H14 Option: Gasfiltration
----------------------------------	---	---	--



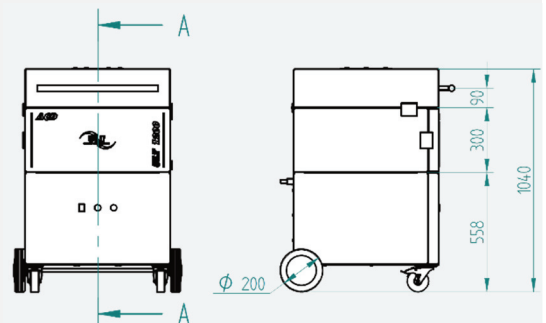
ASD 400



Leistungsaufnahme 0,55-1,5 kW	Luftmenge 400/600 m³/h eff 1.500 m³/h max	Druck 1.400/2.500 Pa eff 3.250 Pa max	Filterausstattung: diverse Vorfilter Z-Line oder Taschenfilter HEPA-Feinststaubfilter bis H14 Option: Gasfiltration
----------------------------------	---	---	--



ASD 1200



Leistungsaufnahme 0,7-1,5 kW	Luftmenge 1.000 m³/h eff 2.100 m³/h max	Druck 1.700/2.700 Pa eff 3.250 Pa max	Filterausstattung: diverse Vorfilter Z-Line oder Taschenfilter HEPA-Feinststaubfilter bis H14 Option: Gasfiltration
---------------------------------	---	---	--

MÖLLER Absaug- und Filtersysteme

Richard-Dehmel-Straße 152
D-22926 Ahrensburg
fon +49 (0)4102- 82 30 41
fax +49 (0)4102- 82 30 42
www.moeller-absaugsysteme.de
mail info@moeller-absaugsysteme.de